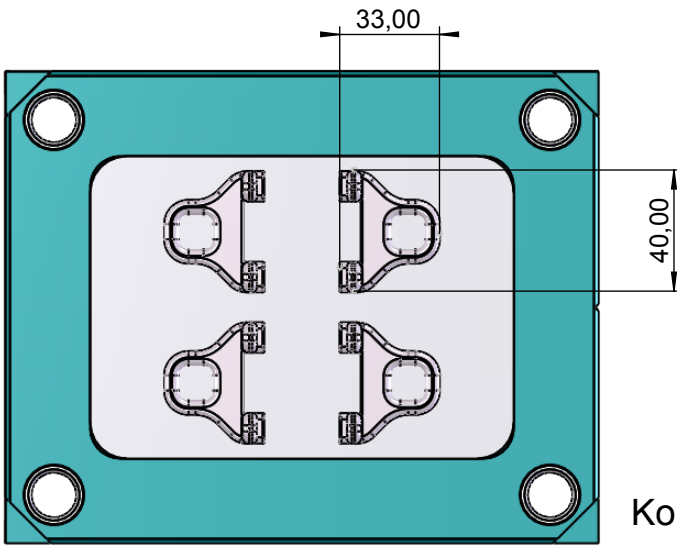
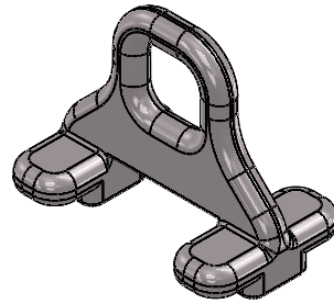


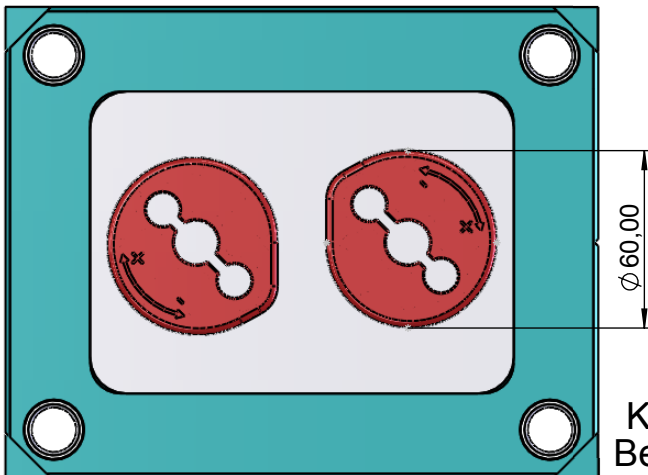
Formaufbau 156x196
nutzbare Einsatzfläche 140x100



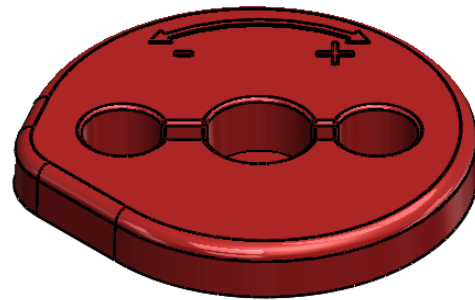
Gleiter für Fahnenmast



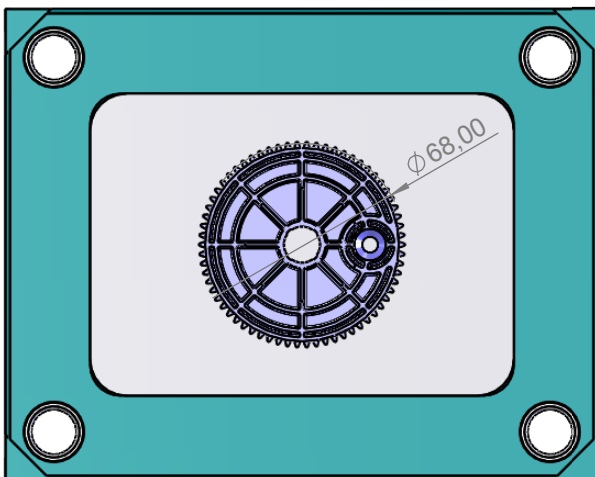
4 fach Einsatz
Kontur erodiert zum Preis von € 3.200,-



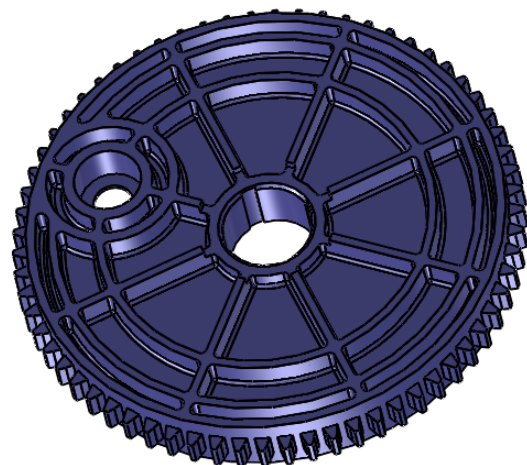
Justierbuchse



2 fach Einsatz
Kontur gefräst, Oberfläche hochglanzpoliert,
Beschriftung gelasert zum Preis von € 4.100,-



Zahnrad



1 fach Einsatz
Kontur gefräst, Zahnkranz erodiert
zum Preis von € 3.800,-