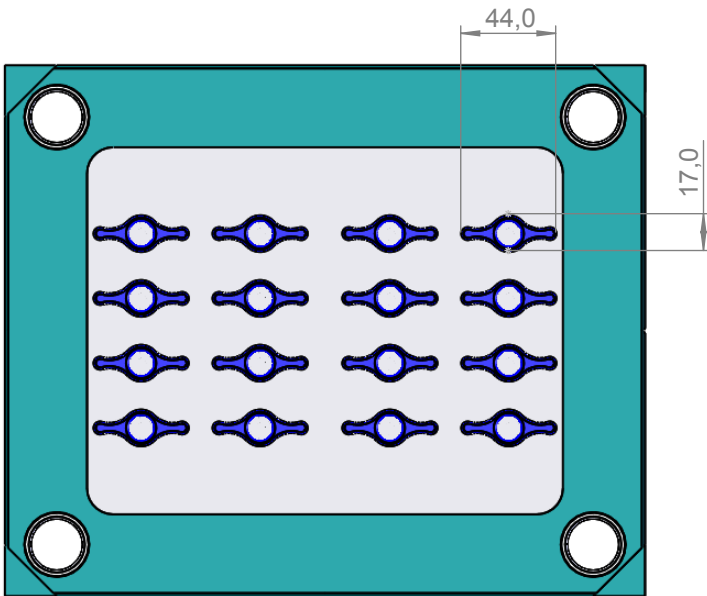
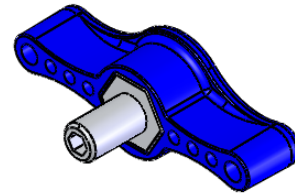


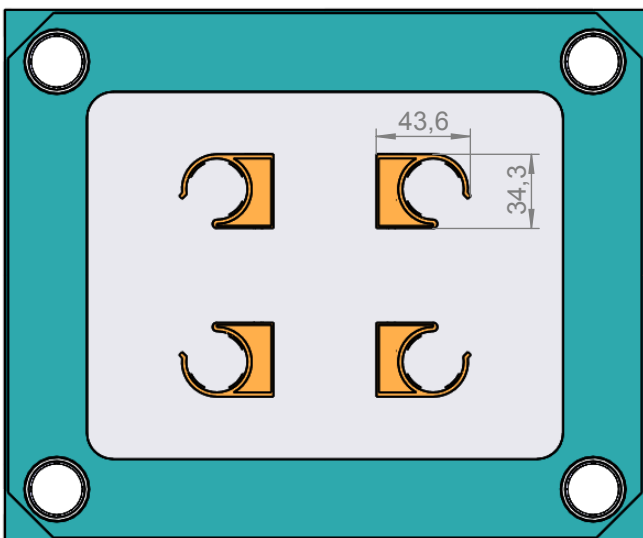
Formaufbau 246x296
 nutzbare Einsatzfläche 220x170



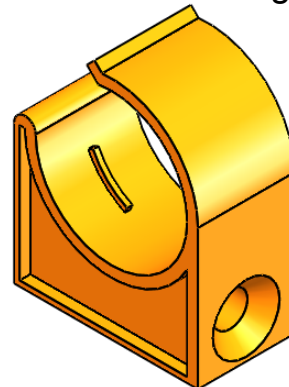
Flügelschraube
 sowohl feste Umspritzung, als auch
 Montage möglich



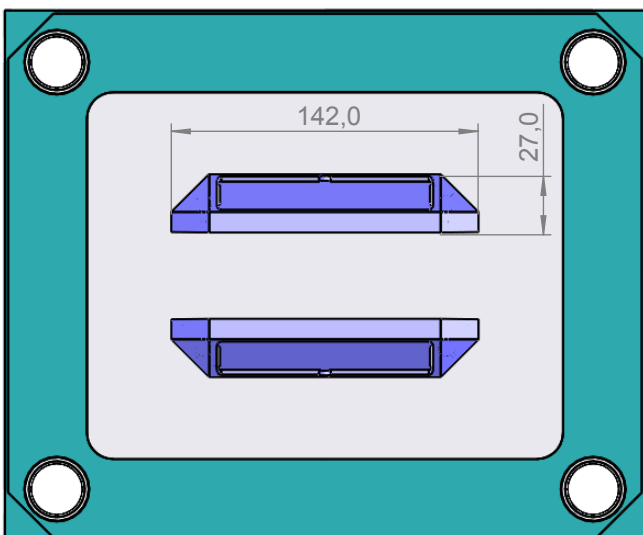
16 fach Einsatz Kontur erodiert
 zum Preis von € 5.200,-



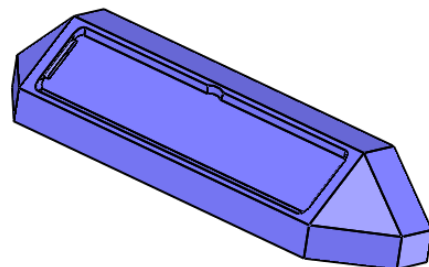
Rohrschelle,
 hier mit Einlegekern,
 statt Schieberbetätigung



4 fach Einsatz
 Kontur gefräst, Oberfläche gestrahlt
 incl. 4 Einlegekerne zum Preis von € 2.900,-



Schubladengriff
 mit integriertem Beschriftungsfeld



2 fach Einsatz
 Kontur gefräst, Oberfläche gestrahlt
 zum Preis von € 3.300,-